

## Litter-Robot™ II Manual

Para Standard y 'Bubble' aparato

*La caja higiénica de limpieza automática que realmente funciona*

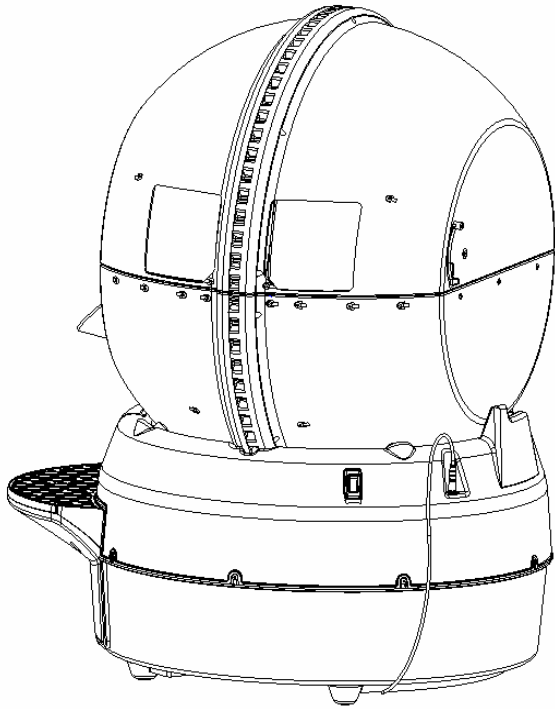


---

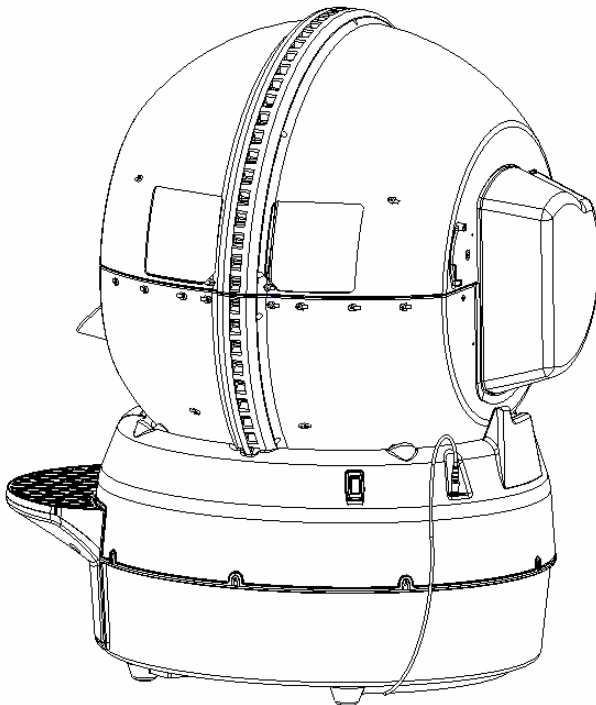
EU-Distribution Robotixx GmbH

✉ info@litter-robot.eu

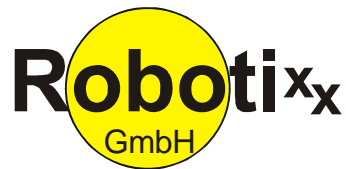
[www.litter-robot.eu](http://www.litter-robot.eu)



**Standard Aparato**

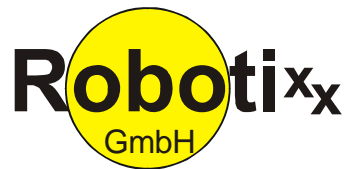


**'Bubble' Aparato**



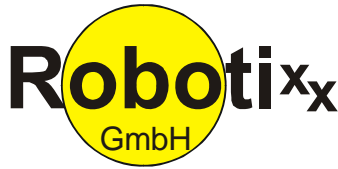
## Índice

Importante – Lea antes de usar .....	4
Introducción.....	5
Instalación de su Litter-Robot .....	6
Hacer que su gato utilice el Litter-Robot .....	8
Panel de Control .....	10
Instalar bolsas de residuos en el gabinete para desechos.....	13
Llenar el Litter-Robot con arena higiénica .....	14
Cómo funciona el Sensor para gatos .....	18
Probar el Sensor para gatos.....	19
Ajustar la sensibilidad del Sensor para gatos.....	21
Funciones de seguridad.....	24
Limpieza y mantenimiento .....	27
Garantía del producto y Garantía de devolución del dinero .....	30
Para comunicarse con Atención al Cliente .....	31
Preguntas Frecuentes.....	32
Resolución de Problemas.....	37



## Importante – Lea antes de usar

- **El Litter-Robot ha sido diseñado para ser utilizado como una caja higiénica de limpieza automática para gatos de entre 5 y 15 libras. No está pensado para ningún otro uso.**
- **El Litter-Robot no es recomendable para gatitos pequeños que pesen 5 libras o menos.**
- **Siempre asegúrese de que cada gato en su hogar pese lo suficiente para activar el Sensor para gatos antes de permitir que el Litter-Robot opere en forma automática.**
- **Asegúrese de que el Litter-Robot esté ubicado en una superficie firme. Ubicar el Litter-Robot sobre una alfombra muy mullida puede requerir ajustar el sensor para gatos (aumentar su sensibilidad).**
- No coloque en el Globo ninguna otra cosa que no sea arena higiénica para gatos. Puede usar agua y jabón para limpiar el Globo.
- No meta a su gato a la fuerza en el Litter-Robot.
- No se siente ni coloque ningún objeto sobre el Litter-Robot.
- No quite el Globo mientras esté girando.
- No moje ni sumerja la Base.



## Introducción

Gracias por adquirir el Litter-Robot, ¡la caja higiénica de limpieza automática que realmente funciona!

En Robotixx GmbH nuestro objetivo es desarrollar productos para mascotas que hagan su vida más fácil. Este manual le ayudará a aprovechar su Litter-Robot al máximo. Lo guiaremos en el proceso de instalación, y también le proporcionaremos consejos útiles y recomendaciones para hacer que su gato se acostumbre a su nueva caja higiénica de limpieza automática.

Pruebe el Litter-Robot en su hogar durante 90 días.

Si usted o su gato no estuvieran completamente satisfechos, por cualquier motivo, simplemente devuelva el Litter-Robot dentro de los 60 días para que se le reintegre el precio de compra (no incluye el costo del envío original). Si necesita asistencia durante el período de prueba, envíenos un correo electrónico a [support@litter-robot.eu](mailto:support@litter-robot.eu) (si posiblemente en inglés).

Disfrute su Litter-Robot, disfrute su libertad.

Comuníquese con nosotros si tiene preguntas, comentarios o sugerencias.

### **Brad Baxter**

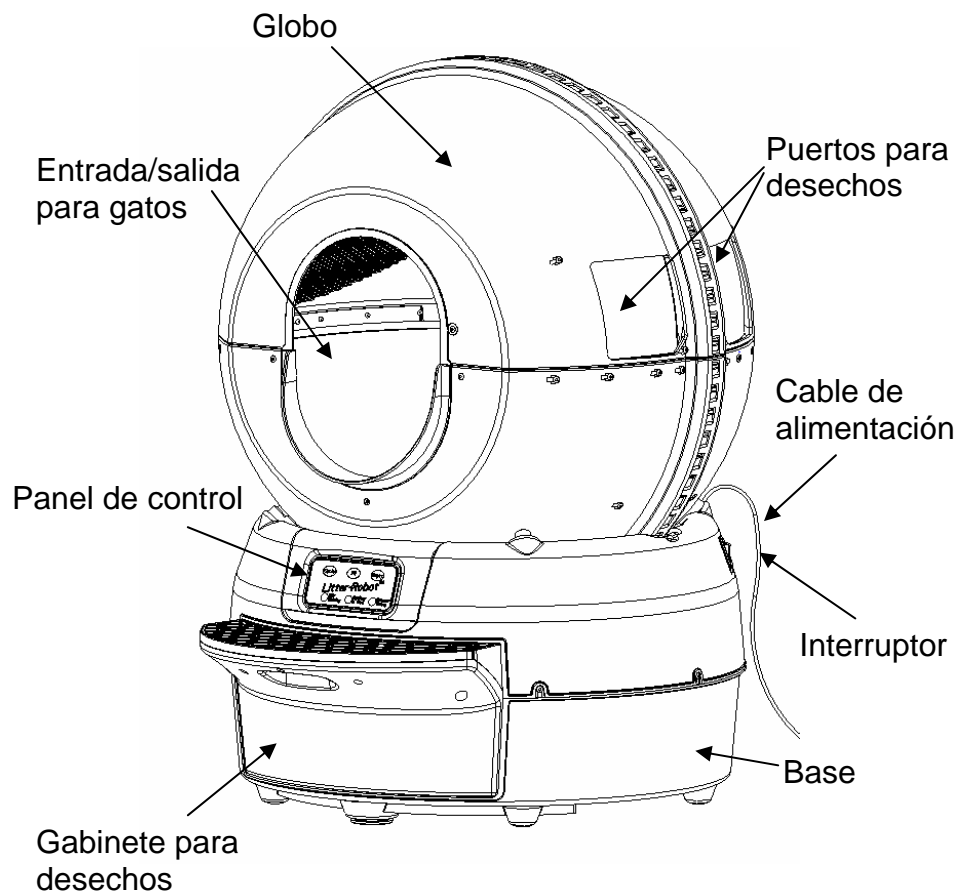
President  
Automated Pet Care Products, Inc.

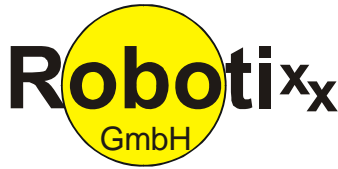
### **Dr. Cornelia Lösch-Will**

CEO  
Robotixx GmbH

## Instalación de su Litter-Robot

1. Ubique el Litter-Robot en el mismo lugar en donde se encontraba su antigua caja higiénica, de ser posible. Asegúrese de que el Litter-Robot esté ubicado en una superficie firme y nivelada.
2. Ubique el Globo en la Base con la abertura de Entrada de Gatos hacia el frente, tal como se muestra en la imagen de abajo. Asegúrese de que las guías del Globo encajen en el mecanismo que se encuentra en la unidad Base.





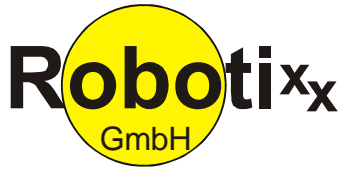
3. Enchufe el conector pequeño desde el adaptador de CA a la entrada que se encuentra en la parte posterior de la unidad Base. A continuación, conecte el cable de alimentación principal a una toma corriente. Oprima el interruptor On/Off - el Litter-Robot realizará un ciclo de inicio (esto toma alrededor de 3 minutos). Luego de completar el ciclo, el Globo debería quedar en la posición de "inicio" con la luz verde encendida (dirá "OK/Waiting" en el Panel de Control). En este momento, el Litter-Robot estará listo para ser llenado con arena higiénica.

### **Nota**

Tenga en cuenta que la Protección de Reingreso de Gatos estará activa durante el ciclo de inicio. Si su gato está ansioso por probar su nueva caja higiénica, será mejor que evite que ingrese en el receptáculo en este momento para que el ciclo de inicio pueda completarse sin interrupciones.

Para asegurar que sus gatos estén a gusto con esta nueva caja higiénica, usted puede apagar el Litter-Robot por unos días para darles a sus gatos suficiente tiempo para acostumbrarse al Litter-Robot.

La siguiente sección incluye algunas ideas que han sido probadas, para hacer que sus gatos utilicen su nueva caja higiénica de limpieza automática.

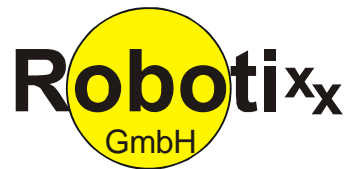


## Hacer que su gato utilice el Litter-Robot

Es probable que su gato se acostumbre rápidamente al Litter-Robot. Recomendamos los siguientes pasos para lograr el mejor resultado para que su gato se adapte:

- Ubique el Litter-Robot en el mismo lugar en donde se encuentra la actual caja higiénica. Instale el Litter-Robot siguiendo las instrucciones y apáguelo una vez que el ciclo de inicio haya finalizado. Déle a sus gatos aproximadamente un día para explorar el Litter-Robot. Si sus gatos no muestran interés, puede atraerlos al Litter-Robot usando hierba gatera o un gusto de su preferencia.
- Cuando sus gatos estén a gusto con el Litter-Robot, puede llenarlo con arena higiénica. Llene el Litter-Robot con arena higiénica limpia según las instrucciones (vea la siguiente sección del manual), y agregue un puñado de su antigua caja higiénica. El gato sentirá así un olor familiar.
- Cuando note que su gato ha usado el Litter-Robot, puede iniciar el ciclo de la unidad encendiéndola manualmente. Si los gatos están presentes, les dará la oportunidad de observar el movimiento y de familiarizarse con el sonido del Litter-Robot mientras usted está presente para darles confianza. Apague la unidad luego de que el ciclo de limpieza haya finalizado (el Litter-Robot debe estar en la posición de inicio). Recomendamos no continuar limpiando la antigua caja higiénica una vez que sus gatos hayan utilizado el Litter-Robot.
- Si sus gatos continúan sin usar el Litter-Robot luego de unos días, siga utilizando la antigua marca de arena higiénica en la vieja caja higiénica, y déjela sin limpiar tanto como pueda. Los gatos prefieren una caja limpia y la caja sucia puede persuadirlos de usar el Litter-Robot, que está limpio. También puede remplazar la arena del Litter-Robot por arena higiénica especialmente diseñada para el entrenamiento con cajas higiénicas.
- Una vez que sus gatos estén utilizando el Litter-Robot con continuidad, puede encender la unidad y dejarla operando en el modo





automático, sin supervisión. Ahora puede retirar la vieja caja higiénica.

*Felicitaciones, usted le ha presentado el Litter-Robot a sus gatos exitosamente. ¡Disfrute la libertad de dejar de limpiar la caja higiénica!*

## Panel de Control



### 1. El botón "Cycle" (Ciclo)

Presionar el botón "Cycle" (Ciclo) dará comienzo al ciclo de limpieza del Litter-Robot. Para detener el ciclo, oprima cualquier botón en el Panel de Control. Presione "Cycle" nuevamente para continuar con el ciclo de limpieza.

Si detuvo el Globo durante el ciclo de limpieza, presione "Fill" (Llenar) o "Empty" (Vaciar) para que el Globo vuelva a la posición de inicio.

### 2. El botón "Fill" (Llenar)

Presionar el botón "Fill" (Llenar) en el Panel de Control dará comienzo a una rotación del Globo en sentido de las agujas del reloj para hacer que los puertos para desechos queden hacia arriba. Esta posición es práctica para llenar el Litter-Robot con arena higiénica.

Para más detalles, vea la sección "Llenar el Litter-Robot con arena higiénica".

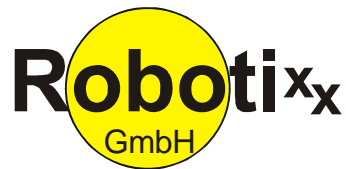
### 3. El botón "Empty" (Vaciar)

El ciclo "Empty" (de vaciamiento) quita la mayor parte de la arena higiénica del Globo, al pasarla por el tamiz. Este ciclo es recomendable para remover la arena higiénica vieja antes de limpiar el interior del Globo.

Puede leer más detalles sobre el proceso de quitar la arena higiénica en la sección "Limpieza y mantenimiento".

### 4. Luz verde ("OK/Waiting" - OK/Esperando)

Esta luz indica que la unidad está bien y que el Litter-Robot está listo para su gato.



5. **Luz amarilla (“Cycling/In Use” - Ciclo/En uso)**

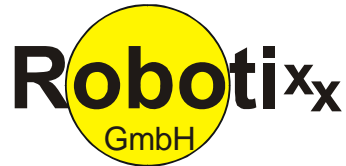
El Litter-Robot está siguiendo un ciclo (ciclo de limpieza, ciclo de llenado o ciclo de vaciamiento).

6. **Luz roja (“Sensor/Timing” - Sensor/ Cronómetro)**

La luz roja indica que el Sensor para gatos está activado y que el Litter-Robot está realizando la cuenta regresiva de siete minutos para empezar el ciclo de limpieza. Si la luz roja parpadea, ha ocurrido un error, vea la sección Resolución de Problemas para encontrar los pasos a seguir.

**NOTA**

Si el Sensor para gatos es pisado durante los siete minutos de la cuenta regresiva, el cronómetro de la cuenta regresiva volverá a comenzar. El Globo no girará hasta que otros siete minutos hayan transcurrido. Puede cancelar la cuenta regresiva de siete minutos por “detección de gato” (la luz roja estará encendida) en cualquier momento presionando cualquier botón en el Panel de Control.



## **Función de Bloqueo en el Panel de Control**

La Función de Bloqueo en el Panel de Control evita que los niños (o su mascota) presionen los botones e inicien un ciclo innecesariamente. De todas formas, el Litter-Robot seguirá funcionando normalmente en modo automático.

Para bloquear el Panel de Control:

- Mantenga presionado cualquier botón en el Panel de Control durante diez segundos.

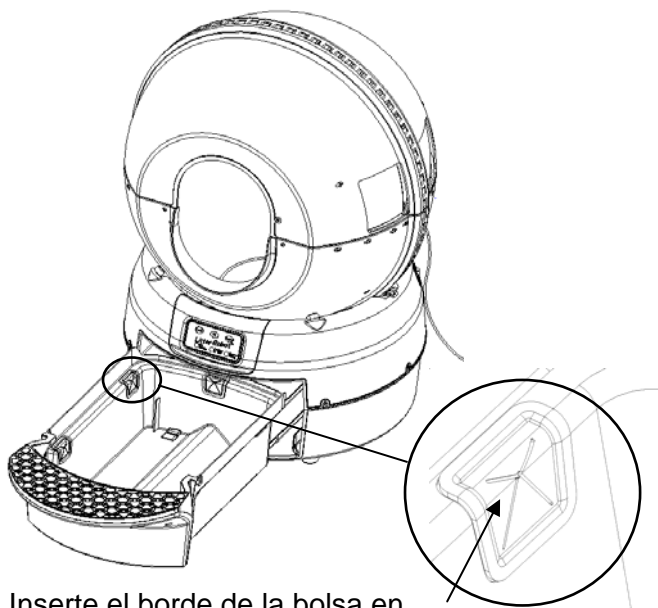
Para desbloquear el Panel de Control:

- Mantenga presionado cualquier botón en el Panel de Control durante diez segundos.

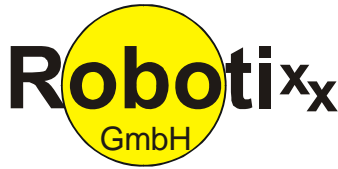
## Instalar bolsas de residuos en el gabinete para desechos

Su Litter-Robot viene con una bolsa de residuos para 13 galones ya instalada en el gabinete para desechos – se incluyen dos bolsas extras. Las bolsas estándar de 13 galones fueron elegidas por su tamaño, disponibilidad y bajo costo. Las bolsas estándar de 8 galones también funcionan correctamente.

Para instalar una bolsa de residuos de 13 galones en el gabinete para desechos abra la bolsa e inserte el borde de la bolsa en los (5) ajustes de goma. Asegúrese de que la abertura de la bolsa esté ajustada y que cubra totalmente el perímetro entre los (5) ajustes.



Inserte el borde de la bolsa en los ajustes de goma



## Llenar el Litter-Robot con arena higiénica

El sistema de tamizado de arena higiénica del Litter-Robot necesita terrones lo suficientemente compactos para funcionar apropiadamente. El Litter-Robot es compatible con las siguientes arenas biodegradables: World's Best Cat Litter, y Swheat Scoop. También se puede utilizar perlas y minerales con el Litter-Robot. No funcionan con el Litter-Robot las arenas estrictamente absorbentes, no compactas, el papel de diario, y los canutillos absorbentes Feline Pine. Si está usando algo que no se menciona aquí, puede comunicarse con nosotros a [support@litter-robot.eu](mailto:support@litter-robot.eu) para asegurarse de estar usando arenas compatibles.

Si está llenando el Litter-Robot por primera vez, le recomendamos no cambiar de marca todavía. Sus gatos necesitan acostumbrarse a su nueva caja higiénica, y usar un nuevo tipo de arena puede incrementar su aprensión. De todas formas, si usted está utilizando actualmente una arena no compacta necesitará cambiar por unos terrones de arena higiénica compactos.

Para llenar el Litter-Robot con arena higiénica, siga estos pasos:

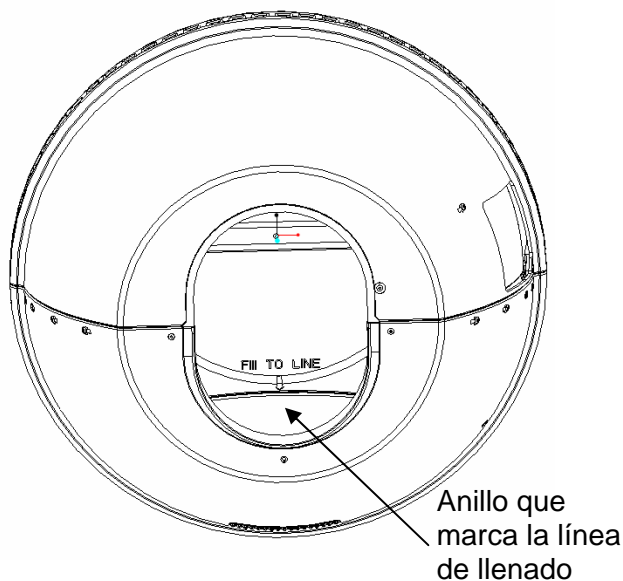
1. Asegúrese de que el Litter-Robot esté encendido y de que el Globo se encuentre en la posición de inicio.
2. Se puede agregar la arena al Globo de dos formas:
  - Llenando por la abertura de entrada/salida (Paso 3)
  - Llenando por los puertos cuadrados para desechos (Paso 4)

### 3. Llenando por la abertura de entrada

Asegúrese de que el Globo se encuentre en la posición de inicio. Introduzca aproximadamente 9 libras o 1½ galones de arena higiénica (lo que sea menor) en el Globo por la abertura de entrada/salida del gato.

Estando el Globo en la posición de inicio, el nivel de arena no debe superar el anillo marcado como 'Fill Line' (vea la imagen que se encuentra abajo).

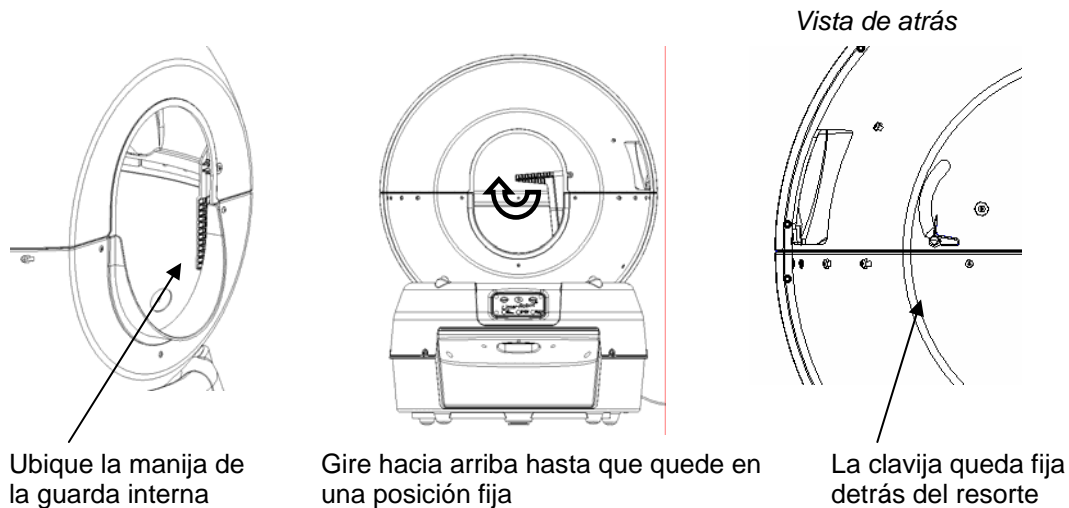
Luego de agregar arena higiénica al Litter-Robot, puede comenzar el ciclo de limpieza presionando el botón "Cycle" en el Panel de Control. Todo exceso de arena será depositado en el gabinete para desechos. Al final del ciclo el lecho de arena estará nivelado.



### 4. Llenando por los puertos para desechos (orificios cuadrados)

Primeramente, asegúrese de que el Globo se encuentre en la posición de inicio. Mire por la abertura de Entrada de Gatos y ubique la manija estriada de la Guarda Interna adentro del Globo, hacia la derecha.

Tome esta manija y gírela hacia arriba (en el sentido de las agujas del reloj) hasta que traben en una posición horizontal y fija (vea la imagen). Note que la clavija en el lado opuesto del globo debería quedar fija detrás del resorte como se muestra abajo.



A continuación, presione el botón “Fill” (Llenar) en el Panel de Control. Esto da comienzo a la rotación del Globo, logrando que los puertos para desechos queden hacia arriba – una posición práctica para el llenado.

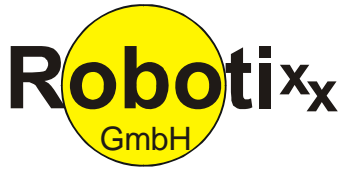
Coloque aproximadamente 9 libras o 1½ galones de arena higiénica (lo que sea menor) por los puertos cuadrados para desechos del Globo. Si lo llena demasiado, el exceso de arena será expulsado en los primeros ciclos de limpieza.

Usted puede usar una toalla para cubrir la abertura de entrada/salida de gatos al llenar el Globo por los puertos para desechos ya que esto le ayudará a reducir la cantidad de polvo que sale al llenar el Globo.

Luego de colocar arena higiénica en el Globo por los puertos para desechos, presionar cualquier botón en el Panel de Control hará que el Globo vuelva a la posición de inicio.

A continuación, agarre la manija de la Guarda Interna y gírela hacia abajo (en el sentido de la agujas del reloj). Esto cerrará la Guarda





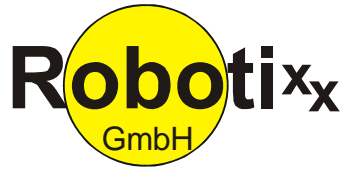
Interna. Los puertos cuadrados para desechos quedarán cubiertos por la Guarda Interna.

Cuando el Globo está en la posición de inicio, el nivel del lecho de arena no debe superar la línea de llenado (Fill line). Si lo llenó demasiado, el exceso de arena puede ser expulsado hacia el gabinete en los primeros ciclos de limpieza.

5. Si es la primera vez que llena el Litter-Robot y está tratando de que sus gatos se acostumbren a él, puede verter una taza de arena usada de la antigua caja higiénica arriba de la arena nueva que hay en el Litter-Robot. El gato sentirá así un olor familiar. Vea la sección "Hacer que su gato utilice el Litter-Robot" para más consejos.

## **NOTA**

Durante los primeros días de su utilización, el Globo de plástico podría presentar un alto nivel de carga estática. La arena higiénica se adherirá a la superficie interior del Globo. La arena adherida se soltará eventualmente, quizás en un momento inoportuno, lo cual puede causar que durante el ciclo de limpieza algunos gránulos salten hacia afuera por los puertos para desechos o por la abertura de entrada. La estática debería ceder en el transcurso de unos pocos ciclos de limpieza.



## **Cómo funciona el Sensor para gatos**

El Sensor para gatos del Litter-Robot es un interruptor sensible al peso que detecta a su gato al entrar y salir del Globo.

**Su gato debe pesar al menos cinco (5) libras para que el sensor funcione. No utilice el Litter-Robot con gatitos pequeños que pesen menos de cinco libras.**

**Siempre asegúrese de que cada gato en su hogar pese lo suficiente para activar el Sensor para gatos antes de permitir que el Litter-Robot opere en forma automática.**

**Asegúrese de que el Litter-Robot esté ubicado en una superficie firme. Ubicar el Litter-Robot sobre una alfombra muy mullida puede requerir ajustar el sensor para gatos (aumentar su sensibilidad).**

Cuando su gato sale del Globo comienza una cuenta regresiva de siete minutos. Al finalizar la cuenta regresiva el Litter-Robot comenzará su ciclo de limpieza. Cualquier activación subsiguiente del Sensor para gatos dará comienzo a una nueva cuenta regresiva de siete minutos, evitando que el Globo gire con su gato adentro.

### **Precaución:**

**Verifique que su gato más pequeño pese al menos cinco libras antes de usar el Litter-Robot en el modo automático, sin supervisión. Su gato debe pesar al menos cinco (5) libras para activar el Sensor para gatos.**

## Probar el Sensor para gatos

1. Primero, asegúrese de que el Litter-Robot tenga la cantidad correcta de arena higiénica. El nivel máximo de arena higiénica es de aproximadamente dos pulgadas por debajo del borde inferior de la abertura de entrada.
2. Asegúrese de que la luz verde en el Panel de Control del Litter-Robot esté encendida, indicando "OK/Waiting" ("OK/Esperando").



3. Si la luz roja está encendida indicando "Sensor/Timing" ("Sensor/Cronómetro"), oprima cualquier botón, ya sea Cycle (Ciclo), Fill (Llenar), o Empty (Vaciar). Esto reinicia la unidad y la luz verde debería encenderse, indicando "OK/Waiting" ("OK/Esperando"). A continuación, vaya al Paso 4 de este procedimiento de Prueba.

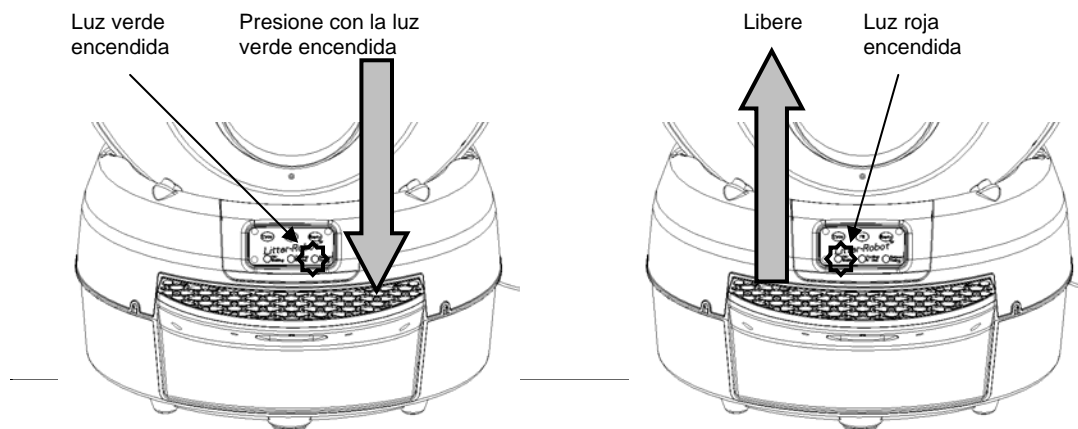
Si la luz roja sigue encendida indicando "Sensor/ Timing" ("Sensor/Cronómetro"), el Sensor para gatos está demasiado sensible y debe ser reajustado.



Para ajustar la sensibilidad del Sensor para gatos, vea la sección siguiente: "Ajustar la sensibilidad del Sensor para gatos".

4. Con la luz verde encendida ("OK/Waiting"), presione suavemente el suelo con su mano hasta sentir un leve desplazamiento o movimiento, y luego quite la mano (vea las imágenes abajo). Esto debería activar el Sensor para gatos, como lo indica la luz roja "Sensor/Timing" ("Sensor/Cronómetro"). La fuerza aplicada representa a su gato al pisar

el gabinete. Si el esfuerzo requerido para activar el Sensor para gatos es considerable, o si ha notado que el sensor no se activa cuando su gato entra en el Litter-Robot, entonces el Sensor para gatos no está lo suficientemente sensible y debe ser reajustado. Saltee el Paso 5 y vaya a la sección que explica como realizar estos ajustes.

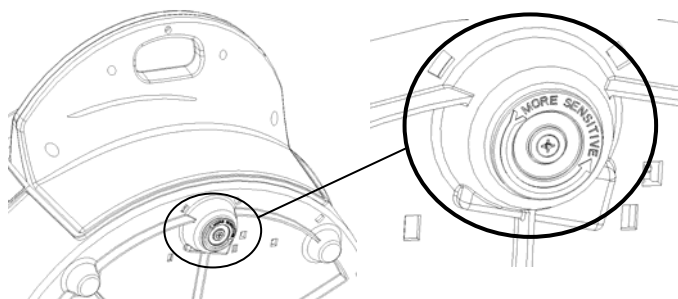


5. Ahora presione cualquiera de los tres botones en el Panel de Control para reiniciar la unidad. Si la luz verde vuelve a encenderse, indicado "OK/Waiting" ("OK/Esperando"), el Sensor para gatos funciona adecuadamente y usted ha finalizado con éxito la Prueba del Sensor. Si la luz roja sigue encendida indicando "Sensor/ Timing" ("Sensor/Cronómetro"), el Sensor para gatos está demasiado sensible y debe ser reajustado. La siguiente sección muestra cómo hacer esto.

## Ajustar la sensibilidad del Sensor para gatos

**Nota: El sensor para gatos se ajusta en la fábrica para obtener el mejor resultado con la mayoría de los gatos. Este ajuste no debería ser necesario normalmente.**

1. Asegúrese de que el Globo contiene la cantidad deseable de arena higiénica antes de ajustar la sensibilidad del sensor. El nivel máximo de arena no debería sobrepasar demasiado la línea de llenado (fill line) en las marcas indicadas.
2. Quite el Globo para tener mejor acceso al Interruptor del Sensor para gatos. También puede ser útil remover el gabinete para desechos de la unidad Base.
3. Levante suavemente la unidad Base y ubique el Pie Rotatorio en el frente y centro de la Base (vea la imagen).



Mayor sensibilidad – Gire hacia la izquierda  
Menor sensibilidad – Gire hacia la derecha

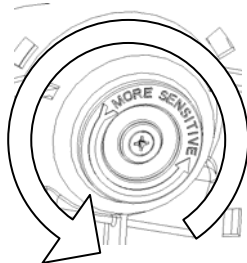
4. DISMINUIR LA SENSIBILIDAD DE SENSOR

Para disminuir la sensibilidad del sensor, levante el frente de la unidad Base y gire el Pie Rotatorio hacia la derecha (de a una vuelta por vez – vea la imagen).



5. AUMENTAR LA SENSIBILIDAD DE SENSOR

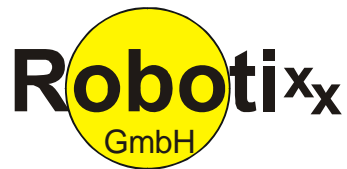
Para aumentar la sensibilidad del sensor, levante el frente de la unidad Base y gire el Pie Rotatorio hacia la izquierda (de a una vuelta por vez – vea la imagen).



6. A continuación, y si ha sido quitado anteriormente, coloque el gabinete para desechos nuevamente en la unidad Base y ubique el Globo encima de la Base. Ahora, pruebe el funcionamiento del Sensor para gatos nuevamente.

Si la luz roja continúa encendida luego de reiniciar la unidad, el Sensor para gatos está demasiado sensible.

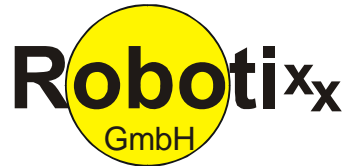
Si la luz roja no se enciende cuando su gato entra en el Globo, el Sensor para gatos no está lo suficientemente sensible.



7. El Sensor para gatos podría ser reajustado varias veces girando el Pie en incrementos de una a dos vueltas antes de lograr la sensibilidad deseada.

**Nota: El sensor para gatos se ajusta en la fábrica para obtener el mejor resultado con la mayor parte de los gatos. Este ajuste no debería ser necesario normalmente.**

**Asegúrese de que el Litter-Robot esté ubicado en una superficie firme y nivelada. Ubicar el Litter-Robot sobre una alfombra muy mullida puede requerir ajustar el sensor para gatos (aumentar su sensibilidad).**



## **Funciones de seguridad**

### **Modo de Protección de Reingreso de Gatos**

Si el Sensor para gatos detecta que su gato está tratando de entrar en el Litter-Robot durante el ciclo de limpieza, el Globo dejará de rotar. El Litter-Robot esperará 15 segundos antes de intentar continuar el ciclo de limpieza.

### **Guarda Interna**

El Globo del Litter-Robot tiene una Guarda Interna que cubre los puertos para desechos. El propósito de la Guarda Interna es evitar que los gatos entren al Globo por los puertos para desechos. También evita que la arena higiénica escape del Globo.

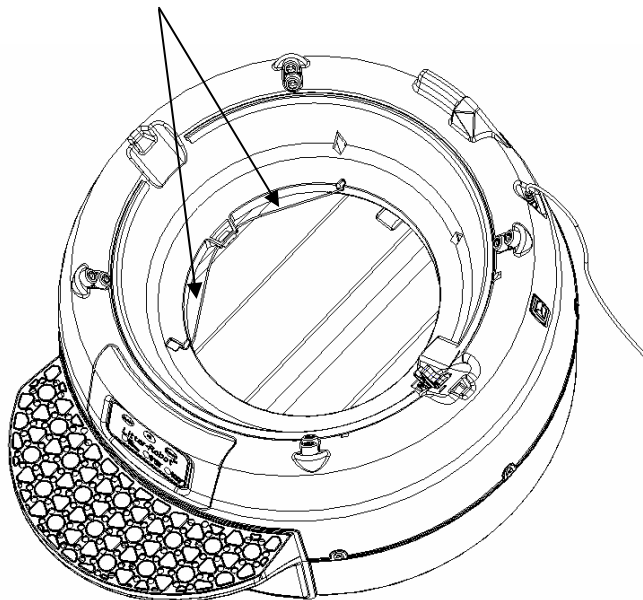
Durante el ciclo de limpieza, justo antes de que el Globo alcance la posición "desechar", un mecanismo mueve la Guarda Interna para que los puertos para desechos se abran. Cuando el Globo del Litter-Robot gira de vuelta hacia la posición de inicio, la Guarda Interna se cierra automáticamente, cubriendo de nuevo los puertos para desechos.

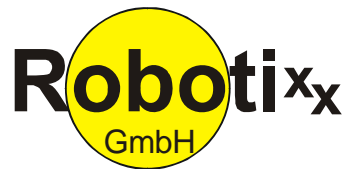


### **Función de Seguridad Anti-Pellizcos**

El Litter-Robot viene equipado con una función anti-pellizcos para que sea extra seguro para su gato. Si se detecta una posible condición de pellizco, el Globo automáticamente se detiene y gira en dirección opuesta por dos segundos aproximadamente.

Línea anti-pellizco – No intente remover





### **Apague Automático**

Si el Globo se atasca, el motor se detendrá y las tres luces en el Panel de Control empezarán a parpadear a una velocidad de dos veces por segundo. Para reiniciar la unidad, siga estos pasos:

1. Apague la unidad y desenchufe el cable de alimentación
2. Quite la obstrucción
3. Vuelva a colocar el Globo en la posición de inicio
4. Vuelva a enchufar el cable de alimentación y encienda la unidad. El Litter-Robot ejecutará un ciclo de inicio. Tenga en cuenta que la Protección de Reingreso de Gatos estará activa durante el ciclo de inicio.

En caso de que el problema no fuera resuelto así, escríbanos por favor simplemente un correo electrónico en [support@litter-robot.eu](mailto:support@litter-robot.eu) (si posiblemente en inglés).

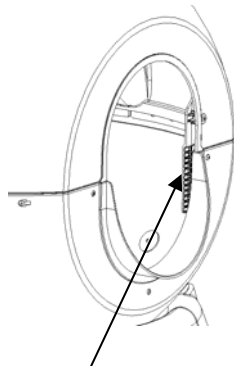
## Limpieza y mantenimiento

El Litter-Robot no requiere un mantenimiento especial. Recomendamos no lubricar los cuatro 'botones deslizables' de plástico que se encuentran en la unidad Base. Lubricar estos botones ocasionará que se acumule el polvo.

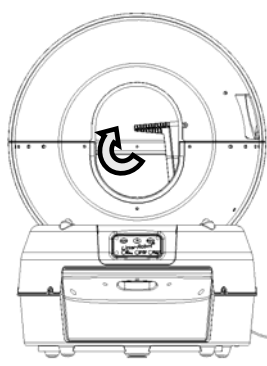
Antes de limpiar el Litter-Robot, asegúrese de quitar toda la arena higiénica del Globo – cuando se moja se convierte en una arcilla difícil de limpiar.

### Vaciar el Litter-Robot

Mire por la abertura de Entrada de Gatos y ubique la manija estriada de la Guarda Interna adentro del Globo, hacia la derecha. Gire esta manija hacia arriba (en sentido de las agujas del reloj) para fijar la Guarda Interna en la posición "abierta" (vea la imagen). La Guarda Interna está fija cuando la manija se traba en una posición horizontal. Los puertos para desechos en el lado derecho del Globo están ahora abiertos. Note que la clavija en el lado opuesto del globo debería estar trabada detrás del resorte como se muestra abajo.

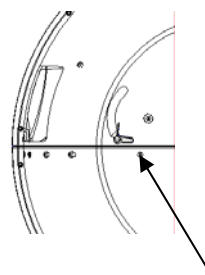


Ubique la manija de la guarda interna



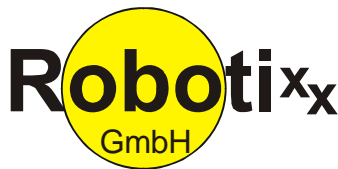
Gire hacia arriba hasta que quede en una posición fija

Vista de atrás



La clavija queda fija detrás del resorte

Oprima el botón "Empty" ("Vaciar") para girar el globo hacia la posición de descarga, con los puertos para desechos dirigiéndose al gabinete. El Globo del Litter-Robot rota en sentido de las agujas del reloj para desechar la arena higiénica en el gabinete. Oprima cualquier botón para detener la rotación si desea interrumpir el ciclo de vaciamiento. Luego de que la arena ha sido desechada en el gabinete para desechos, puede presionar cualquier



botón en el Panel de Control para que el Globo vuelva a la posición de inicio.

Si queda arena en el Globo, puede barrerla con un cepillo.

### Limpiar el Globo

Luego de retirar toda la arena del Globo, limpie el Globo con agua y un jabón suave. No hay componentes electrónicos en el Globo que puedan ser dañados con agua y jabón. Si el Globo estuviera extremadamente sucio, puede ser mojado o limpiado con una manguera. Asegúrese de que el Globo esté totalmente seco antes de regresarlo a la Base.

Para una limpieza rápida, puede usar un paño desechable (como Lysol o Clorox) para limpiar el interior y la mitad superior del Globo. Esto puede hacerse sin quitar la arena higiénica. El Litter-Robot puede ser utilizado de inmediato después esta limpieza ya que el secado es prácticamente instantáneo.

### Limpiar el Gabinete para Desechos

El gabinete puede extraerse fácilmente y limpiarse con agua y jabón.

### Limpiar la Base

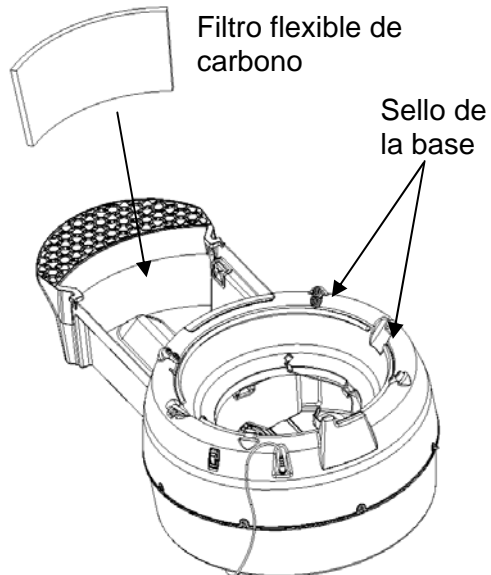
**Nunca sumerja ni moje la Base.** La Base contiene el Sensor para gatos y otros componentes electrónicos. Puede limpiar las superficies de la Base con un paño húmedo desinfectante.

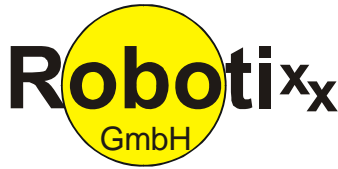
### Filtro de Carbono

El Litter-Robot viene equipado con un filtro flexible de carbono para absorber olores del gabinete. El filtro de carbono puede extraerse y reemplazarse fácilmente al limpiar el gabinete. El filtro de carbono no es necesario y la frecuencia de reemplazo se basa en preferencias personales, sin embargo un filtro debería durar algunos meses con un uso normal. Puede ordenar filtros de reemplazo (3 filtros por paquete) a [www.litter-robot.eu](http://www.litter-robot.eu)

### Sello de la Base

El Litter-Robot también viene equipado con un sello en forma de cepillo que ayuda a retener los olores dentro del gabinete/de la base.





## **Garantía del producto y Garantía de devolución del dinero**

Si usted o su gato no están completamente satisfechos con el Litter-Robot, simplemente envíenos de vuelta la unidad dentro de los 60 días para un reintegro (menos el costo del envío original).

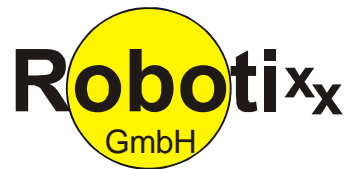
**Recuerde que si no ha comprado su Litter-Robot a través de Robotixx GmbH, debe coordinar la devolución con su vendedor y de acuerdo a sus políticas de devolución de productos.**

Si usted ha realizado la compra directamente con Robotixx GmbH, escribírnos un correo electrónico a [returns@litter-robot.eu](mailto:returns@litter-robot.eu) para obtener un número de RMA. Los envíos sin un número de RMA no serán aceptados. Remítase también al folleto de Instrucciones de Devolución.

Asegúrese de que el Litter-Robot esté limpio y debidamente empaquetado (lo mejor son los materiales de empaque original) para prevenir daños durante el envío. El folleto de Instrucciones de Devolución muestra un diagrama de empaque para el Litter-Robot.

### Garantía

Su Litter-Robot está cubierto con una garantía de 24 meses a partir de la fecha de envío, independientemente del lugar donde fue comprado. Esta garantía cubre todas las partes, mano de obra y costos de envío dentro de los Estados Unidos continentales, excluyendo Alaska. Los clientes en Alaska, Hawai y Puerto Rico, así como los envíos APO y FPO, pueden tener mayores costos de envío.

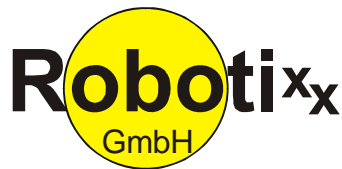


## **Para comunicarse con Atención al Cliente**

Si tiene preguntas, dudas o necesita asistencia, comuníquese con Robotixx GmbH; nos complacerá poder ayudarlo.

support@litter-robot.eu

Si son necesarias reparaciones, envíenos un correo electrónico para obtener un número de RMA antes de devolver su Litter-Robot.



## Preguntas Frecuentes

### ¿Realmente entrará mi gato al Globo?

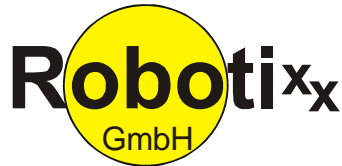
Los gatos por lo general son curiosos e investigarán cualquier objeto nuevo. Puede que los gatos que ya están acostumbrados a usar cajas higiénicas cubiertas investiguen más rápidamente. Recomendamos que ubique el Litter-Robot en el mismo lugar en donde se encontraba su antigua caja higiénica. La antigua caja higiénica puede estar por un corto período de tiempo cerca del Litter-Robot. Extraiga una taza de arena higiénica usada de la antigua caja higiénica y agréguela a la arena higiénica limpia del Litter-Robot. El olor le será familiar, y el gato se verá inclinado a investigar. Una vez que el gato se haya aventurado a entrar y sienta la arena higiénica bajo sus patas, él sabrá qué hacer. Lea la sección "Hacer que su gato utilice el Litter-Robot" en este manual.

### ¿Pueden usar el Litter-Robot los gatitos pequeños?

No recomendamos que los gatitos pequeños o de menos de 5 libras utilicen el Litter-Robot en el modo automático, sin supervisión. Puede que el bajo peso no active el Sensor para gatos. Los gatos deberían pesar al menos 5 libras antes de usar el Litter-Robot en modo automático.

**PRECAUCIÓN: Deje el Litter-Robot apagado y sólo encienda el ciclo de limpiado manualmente (vea "Hacer que su gato utilice el Litter-Robot") cuando esté seguro de que todos los gatos en la casa sean lo suficientemente grandes para activar el Sensor para gatos.**





### **¿Qué pasa si mi gato no usa el Litter-Robot?**

Si usted o su gato no están completamente satisfechos, simplemente envíenos de vuelta el Litter-Robot dentro de los 60 días de compra para un reintegro del precio de compra (menos el costo del envío original). Comuníquese con Atención al Cliente para pedir un número de Autorización de Devolución (RMA). Los envíos para devolución sin un número de RMA no serán aceptados.

### **¿Qué pasa si mi gato trata de entrar en el Globo cuando está rotando?**

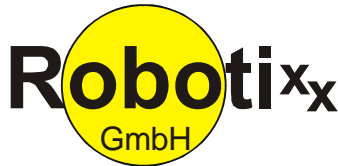
El Sensor para gatos detectará la presencia de su gato y apagará el motor. El Litter-Robot se detiene por 15 segundos antes de continuar con el ciclo de limpieza.

### **¿Hay algún elemento punzante, o cables adentro del Globo?**

No, el Globo no contiene ningún elemento punzante ni cables que puedan herir o causar daño a su gato. El Litter-Robot fue diseñado teniendo en cuenta la seguridad de su gato.

### **¿Son peligrosos para mi gato los elementos electrónicos o la fuente de electricidad?**

No, el Litter-Robot funciona con 12 voltios, lo cual es seguro, y utiliza un adaptador muy similar a los que usted tiene en casa para su radio reloj o para el cargador del teléfono celular. Todos los componentes electrónicos están ubicados en la Base, lejos de donde su gato podría alcanzarlos. No hay componentes eléctricos dentro del Globo.



### **¿Se encenderá el Globo cuando mi gato esté adentro?**

No, el Globo no se encenderá cuando su gato esté adentro. El Sensor para gatos se activa cada vez que un gato entra, o vuelve a entrar en el Globo, reiniciando la cuenta regresiva para que el ciclo de limpieza no comience por otros siete minutos.

### **¿Qué pasa si el Globo se atasca?**

Si el Globo se atasca u ocurre una condición de carga excesiva, el motor se apaga automáticamente. Además, el Litter-Robot está equipado con un dispositivo de seguridad anti-pellizcos.

### **¿El Litter-Robot necesita arena higiénica especial?**

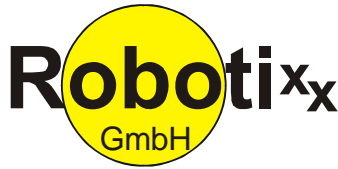
No, el Litter-Robot no necesita arena higiénica especial. De hecho, el Litter-Robot funciona bien con cualquier arena de tipo compacta y con una variedad de alternativas como canutillos higiénicos y perlas. No funcionan con el Litter-Robot las arenas estrictamente absorbentes, no compactas, papel de diario y Feline Pine.

### **¿Cuánta arena higiénica debo colocar en el Litter-Robot?**

Empiece con aproximadamente 9 libras de arena higiénica. Fíjese que la arena no supere la línea de llenado, aunque si hubiese un exceso de arena en el globo, será expulsado al gabinete durante los primeros ciclos de limpieza. Dado que los desechos se remueven en cada ciclo, no hay necesidad de colocar un exceso de arena higiénica en el Globo.

### **¿El Litter-Robot funciona con Canutillos Feline Pine?**

No, los canutillos Feline Pine son demasiado grandes para pasar por el tamiz. Esto impide que el sistema de tamizado funcione apropiadamente. Además, los cúmulos que se forman con Feline Pine no tienen una consistencia apropiada para pasar por el sistema de tamizado.



### **¿Cuán seguido debo agregar arena higiénica?**

La experiencia nos demuestra que con dos gatos pequeños (de aproximadamente 8 libras cada uno), debe agregarse material higiénico aproximadamente una vez por semana y, en ocasiones, con menor frecuencia. El Litter-Robot hace un uso muy eficaz de la arena higiénica, dado que el mecanismo patentado de tamizado sólo remueve las aglutinaciones.

### **¿La frecuente rotación del Globo y el movimiento de la arena higiénica ocasionan algún problema de polvo?**

No, la cantidad de polvo es muy pequeña ya que el Globo rota muy lentamente.

### **¿Con qué frecuencia debo vaciar el gabinete?**

Esto dependerá de la cantidad y tamaño de sus gatos. Para dos gatos de tamaño promedio, dos veces por semana es lo más común. Para un solo gato, una vez por semana suele ser suficiente.

### **¿Con qué frecuencia debo limpiar el interior del Globo de Litter-Robot?**

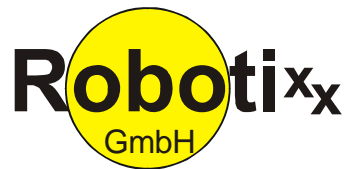
Esto dependerá de su preferencia personal, y del comportamiento de su gato. Sin embargo, recomendamos que limpie el interior del Globo cada uno a tres meses.

### **¿Cómo limpio el exterior del Litter-Robot?**

Limpiar el exterior del Litter-Robot es sencillo. Simplemente remueva el Globo y el gabinete, y páseles una esponja, o sáquelos al aire libre para una limpieza más profunda con la manguera del jardín. Todas las demás superficies sólo pueden ser limpiadas en seco, sin sumergirlas.

**PRECAUCIÓN: La Base del Litter-Robot contiene componentes eléctricos y no está diseñada para ser sumergida o mojada.** Para más detalles, vea la sección "Limpiar el Litter-Robot".

### **¿Cuáles son las dimensiones del Litter-Robot?**



- El Litter Robot finalmente armado tiene 29" de altura, 22" de ancho y 24" de profundidad.
- El gabinete para desechos es de 11" de ancho, 16" de largo y 6" de profundidad.
- La entrada de forma ovalada para el gato es de 9" de altura y 6 ½" de ancho.
- El área del lecho de arena higiénica mide 14" de lado a lado, a la máxima capacidad de arena higiénica.
- Hay entre 13" y 15" de espacio vertical para que quepa el gato dentro del Globo, dependiendo de cuán lleno esté. El ancho del interior es de 20" en su punto más amplio, y la profundidad es de 15" desde el frente hasta la parte de atrás.

## Resolución de Problemas

1. Todas las luces en el Panel de Control parpadean una vez por segundo.

Si el Globo no puede encontrar la posición de inicio, las tres luces en el Panel de Control parpadearán a una velocidad de una vez por segundo. Asegúrese de que el Litter-Robot esté ubicado en una superficie nivelada. Si el problema persiste, comuníquese con Atención al Cliente.

2. La luz amarilla en el Panel de Control está encendida.

La luz amarilla por lo general se enciende para indicar que el Litter Robot se encuentra en medio de los ciclos de limpieza, llenado o vaciamiento. Si la luz amarilla está encendida y el globo no está girando, el ciclo fue interrumpido por el Sensor para gatos. El Litter-Robot esperará 15 segundos antes de intentar continuar ese ciclo. Si el Sensor para gatos se interrumpe continuamente por más de dos minutos, el globo se quedará quieto y la luz roja comenzará a titilar.

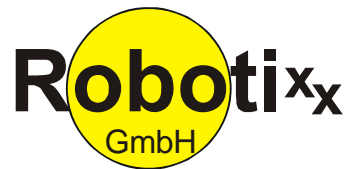
3. La luz roja ("Sensor/Timing") en el Panel de Control está titilando.

Esto indica que el Sensor para gatos se activó continuamente durante más de dos minutos.

- a. Asegúrese de que el Litter-Robot esté ubicado en una superficie nivelada.
- b. Asegúrese de que no haya un exceso de arena higiénica en el Globo. El nivel de arena debería estar al menos dos pulgadas por debajo del borde inferior de la abertura de entrada de gatos.
- c. Pruebe la sensibilidad del Sensor para gatos y ajústela si es necesario (vea las secciones del manual acerca del Sensor para gatos).

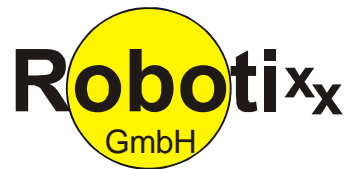
3. Las luces en el Panel de Control parpadean dos veces por segundo.

Si el Globo se atasca o si la rotación del Globo se ve obstruida o interrumpida más de una vez, el motor se detendrá y las tres luces en el Panel de Control parpadearán a una velocidad de dos veces por segundo. Para reiniciar la unidad, siga estos pasos:



- Apague la unidad y desenchufe el cable de alimentación.
- Quite la obstrucción.
- Vuelva a colocar el Globo en la posición de inicio.
- Vuelva a enchufar el cable de alimentación y encienda la unidad. El Litter-Robot ejecutará un ciclo de inicio.

En caso de que el problema no fuera resuelto así, escribanos por favor simplemente un correo electrónico en [support@litter-robot.eu](mailto:support@litter-robot.eu) (si posiblemente en inglés).



***fabricante de equipo original Litter-Robot***

Automated Pet Care Products, Inc.

40 W. Howard, Suite B-5

Pontiac, MI 48342

Customer Service Tel. : 1-877-250-7729

Fax: 1-248-253-1797

e-mail : [help@litter-robot.com](mailto:help@litter-robot.com)

[www.Litter-Robot.com](http://www.Litter-Robot.com)

***importador Europa***

Robotixx GmbH

Auf dem Kalwes 151

44801 Bochum

e-mail: [support@litter-robot.eu](mailto:support@litter-robot.eu)

[www.Litter-Robot.eu](http://www.Litter-Robot.eu)

---

EU-Distribution Robotixx GmbH

✉ [info@litter-robot.eu](mailto:info@litter-robot.eu)

[www.litter-robot.eu](http://www.litter-robot.eu)